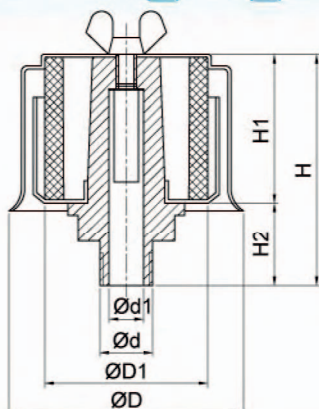


# 空氣呼吸器



## Air Breathers

◎ 裝置空氣濾清器的功能可防止污染物的進入，延長過濾器的壽命，簡單的設計方便裝置，可依客戶需求訂製不同的過濾介質。



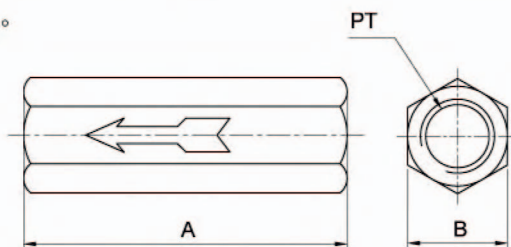
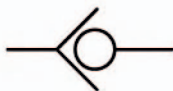
型式 Type	d PT	d1 PT	D (mm)	D1 (mm)	H1 (mm)	H2 (mm)	H (mm)	過濾精度(目) Filtration (mesh)
AB-02	1/4"	8	52	41	36	22	58	40
AB-03	3/8"	8	52	41	36	22	58	40
AB-04	1/2"	19	67	41	41	27	65	40
AB-06	3/4"	19	67	41	41	27	65	40
AB-08	1"	25	100	65	45	26	74	40
AB-16	2"	48	130	92	90	37	130	40
AB-20	2 1/2"	61	187	150	115	59	174	40
AB-32	4"	113	210	165	140	50	193	40

# 防逆閥



## Inline Check Valves

◎ 開啓壓力分為0.5 kg和5 kg使用。



型式 Type	口徑 PT	A (mm)	B (mm)	流量 Flow (L/min)	最高壓力 Max. Pressure (kgf/cm <sup>2</sup> )	重量 Weight (kg)
CV-03	3/8"	71	23	40	210	0.18
CV-04	1/2"	79	29	60	210	0.32
CV-06	3/4"	93	35	100	210	0.49
CV-08	1"	112	46	150	210	1.10
CV-10	1 1/4"	134	55	200	210	1.80
CV-12	1 1/2"	134	65	280	210	2.70
CV-16	2"	158	80	400	210	3.62